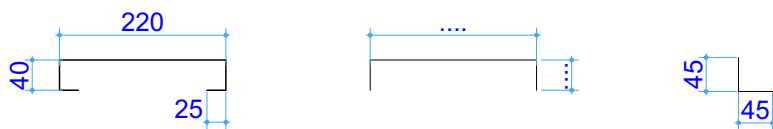
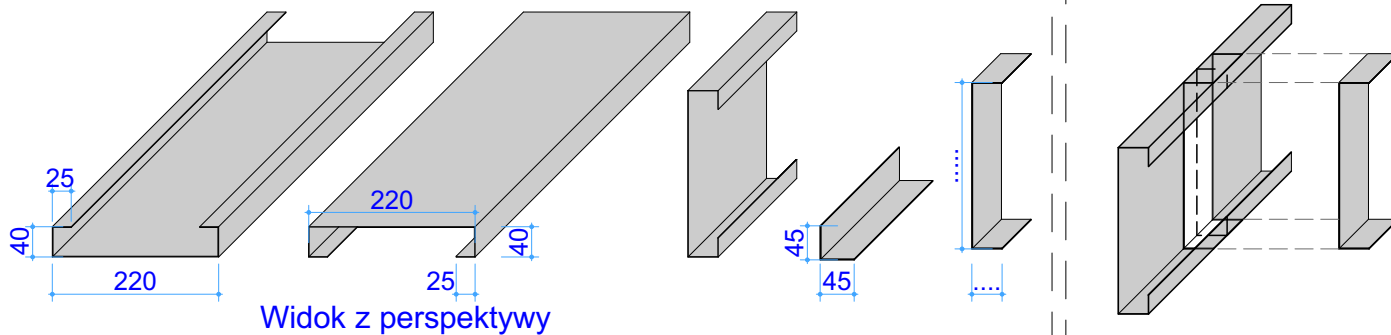


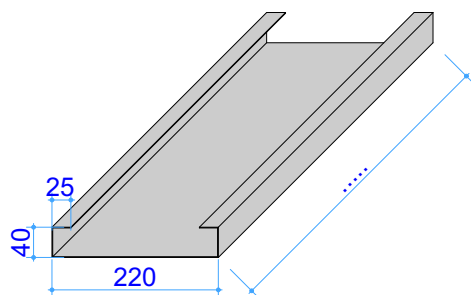
# KARTA PRODUKTU - ODBÓJ STALOWY



Przekrój



Widok z perspektywy



Widok z wymiarami

**Blacha stalowa ocynkowana Z 275g/m<sup>2</sup>**

**Gatunek stali S220-250 GD**

**Grubość blachy 2 mm**

**Długość do 5mb**



Przykładowe zdjęcia